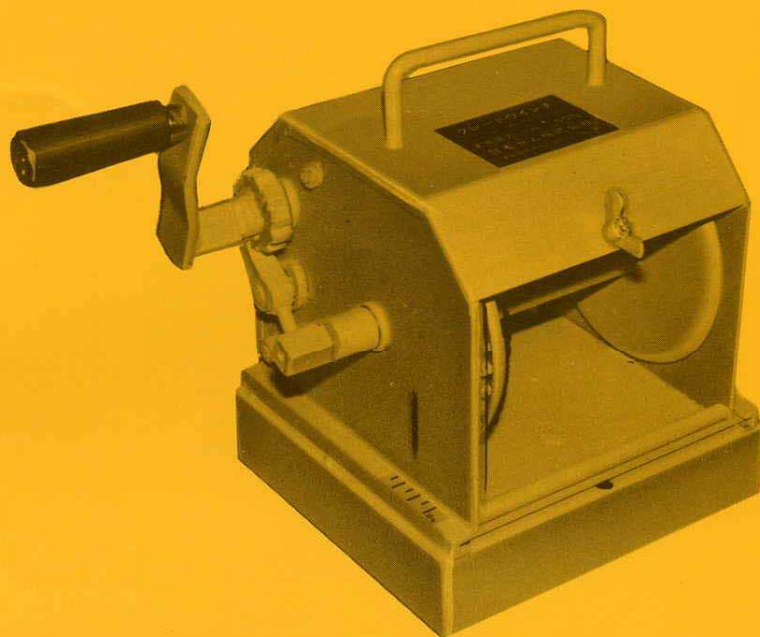


ゼムコ

グレード ウインチ

道路工事のグ
レード(縦断勾配)
の丁張用に最適
のウインチ



アスファルトフィニッシャ、ベースペーバ、ロードカッタ、モータグレーダその他自動制御装置を使用して舗装する場合縦断勾配の基準となる丁張用のウインチであります。

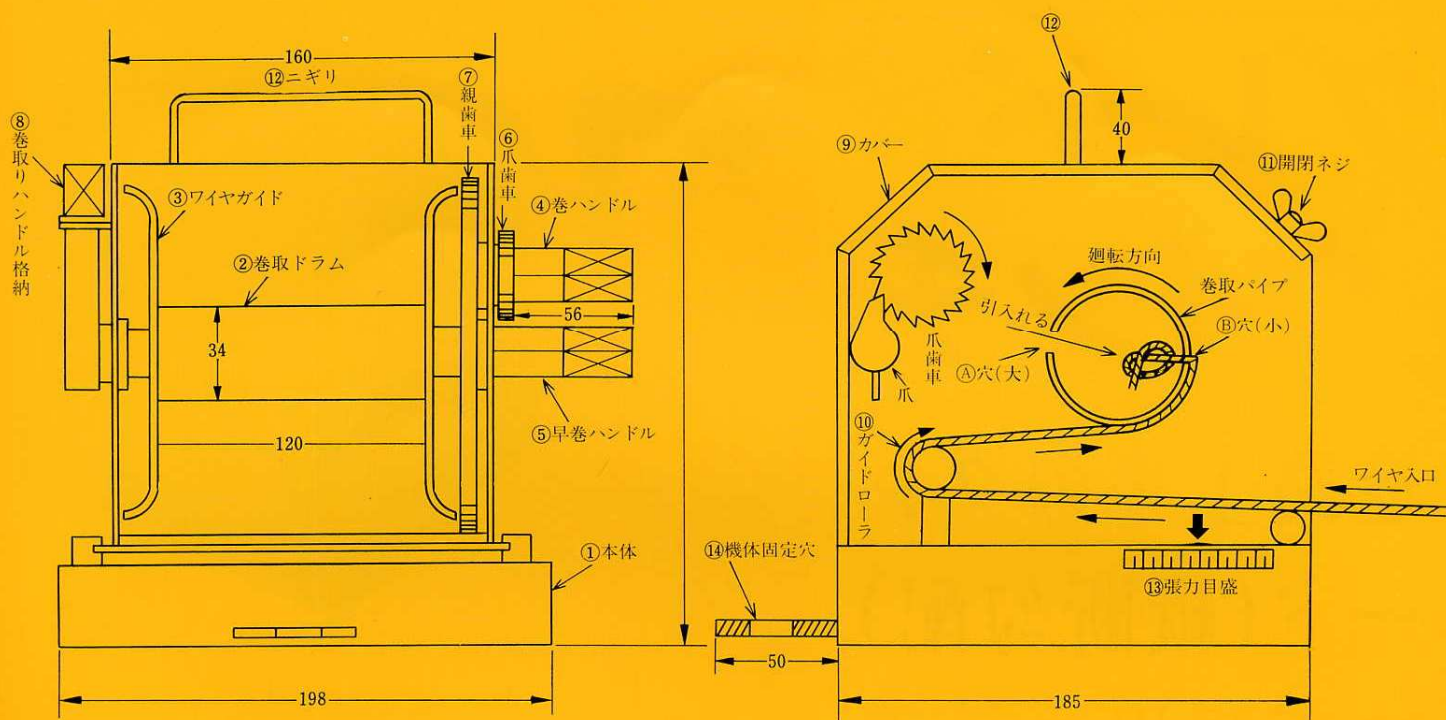
■特 徴

- ①丁張に使用するナイロンロープ等を巻取ドラムに収納し迅速に取出し、確実に所定の張力にまで巻取り、縦断勾配の基準を正確に設定出来ます。
- ②ロープの張力は目盛りにより確認出来ます。
(250Mロープの場合、40~50kgにセットする)
- ③軽量持運び容易、堅牢取扱容易。

日本ゼム株式会社

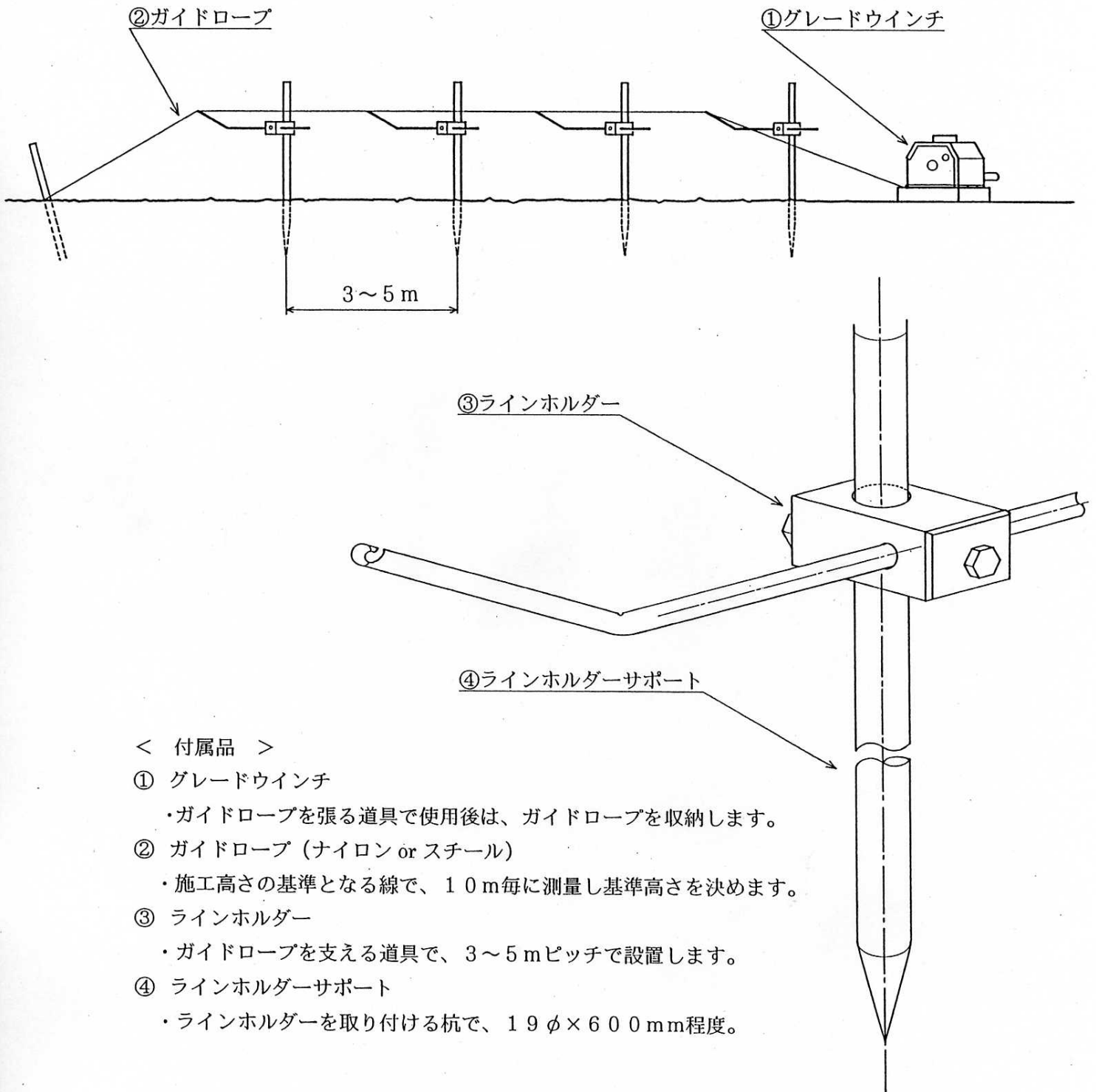
東京都大田区大森北1-28-6 ゼムコビル内
TEL. 03(3766)2671(代表)

グレードウインチ



- ⑪のネジを外し⑨のカバーを取外す。ロープの一端を⑩のガイドローラの下にまわして巻取ドラム②の①の穴(大)から②の穴(小)に通し固定する(図参照)
- 巻取りドラムにロープを巻取る。⑤の早巻ハンドルにハンドルをさし込みます。
- 現場で丁張を行うとき、ロープを張る中心線の位置に本体の中心がくる様に⑭の固定穴に杭等をうち機体を固定する。
- ロープの締込みは巻ハンドル④により目盛⑬を見ながら所定のテンションに目盛りがくるまで巻取りラチェット⑥により固定する。
- 作業を終りロープ収納のときは早巻取りハンドルにより巻取り、機体を移動するときはハンドル格納⑧にハンドルを置きニギリ⑫をもち運搬する。

アスファルトフィニッシャー
自動制御の丁張用付属品（一例）



< 付属品 >

- ① グレードウインチ
 - ・ガイドロープを張る道具で使用後は、ガイドロープを収納します。
- ② ガイドロープ（ナイロン or スチール）
 - ・施工高さの基準となる線で、10m毎に測量し基準高さを決めます。
- ③ ラインホルダー
 - ・ガイドロープを支える道具で、3~5mピッチで設置します。
- ④ ラインホルダーサポート
 - ・ラインホルダーを取り付ける杭で、19φ×600mm程度。

日本ゼム株式会社

〒143-0016 東京都大田区大森北 1-28-6 ゼムコビル

TEL.03-3766-2671 FAX.03-3762-4144